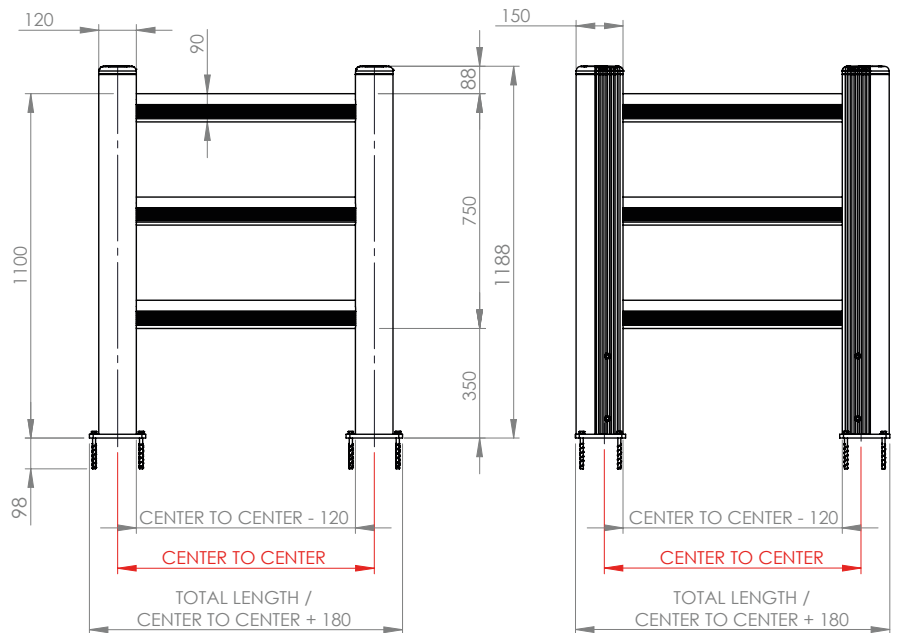
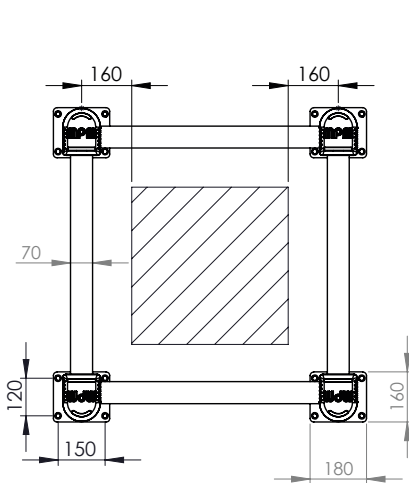
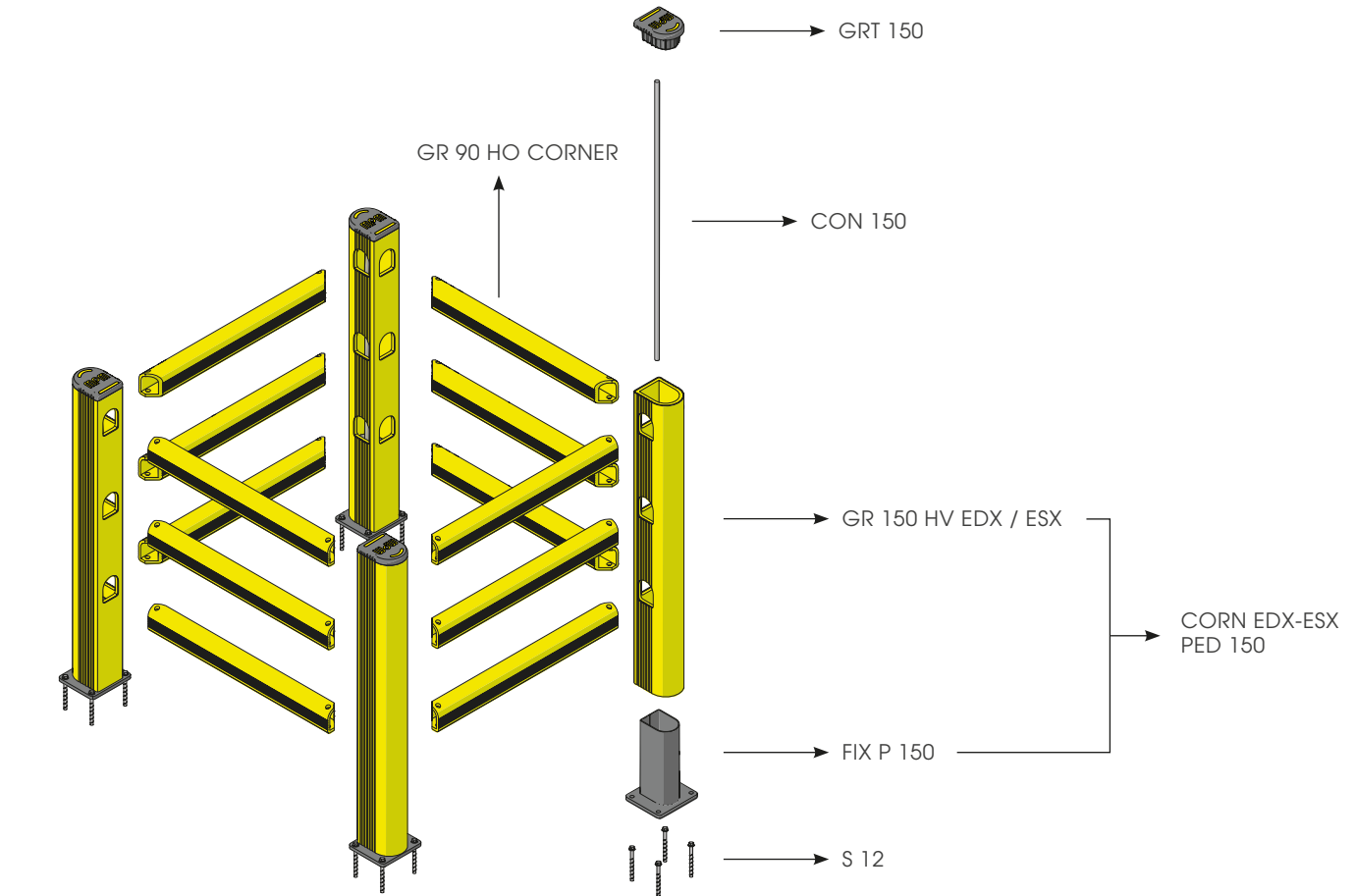


TOWER PROTECTIONS

PROTEZIONE COLONNA
COLUMN PROTECTION

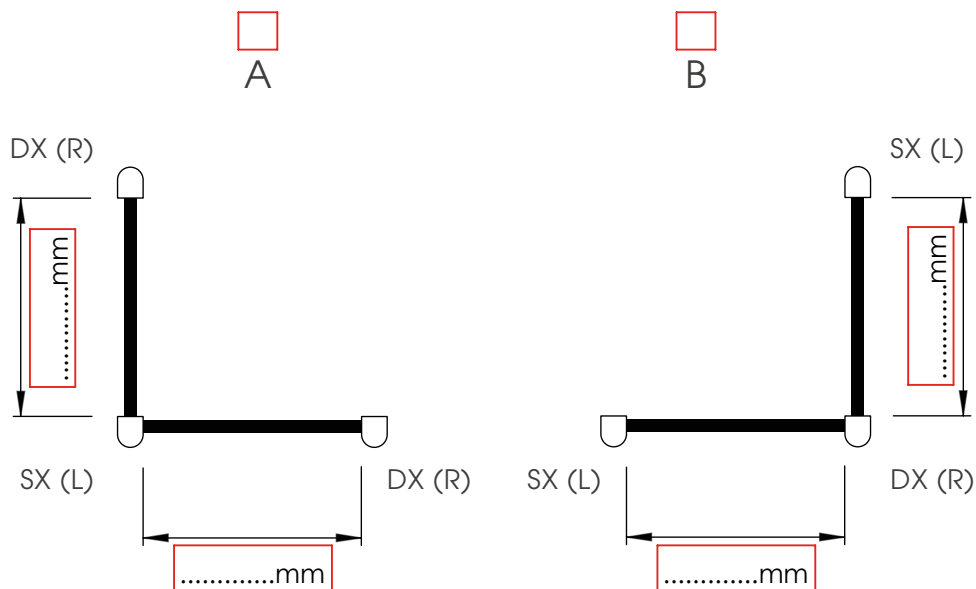


TOWER PROTECTIONS

PROTEZIONE COLONNA
COLUMN PROTECTION

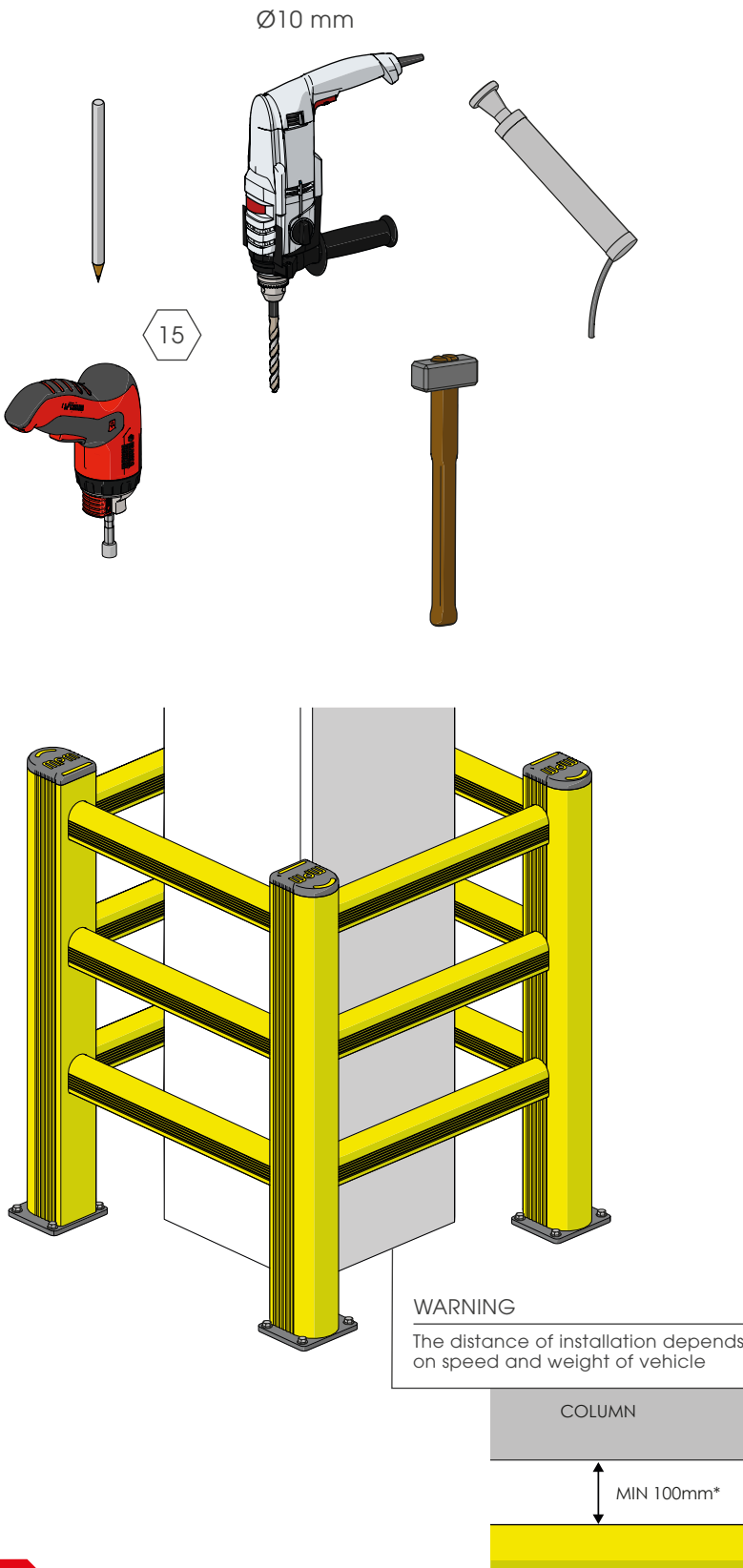
PLEASE CHECK HERE BELOW
OTHER OPTIONS FOR ASSEMBLY

TWO SIDES OPEN

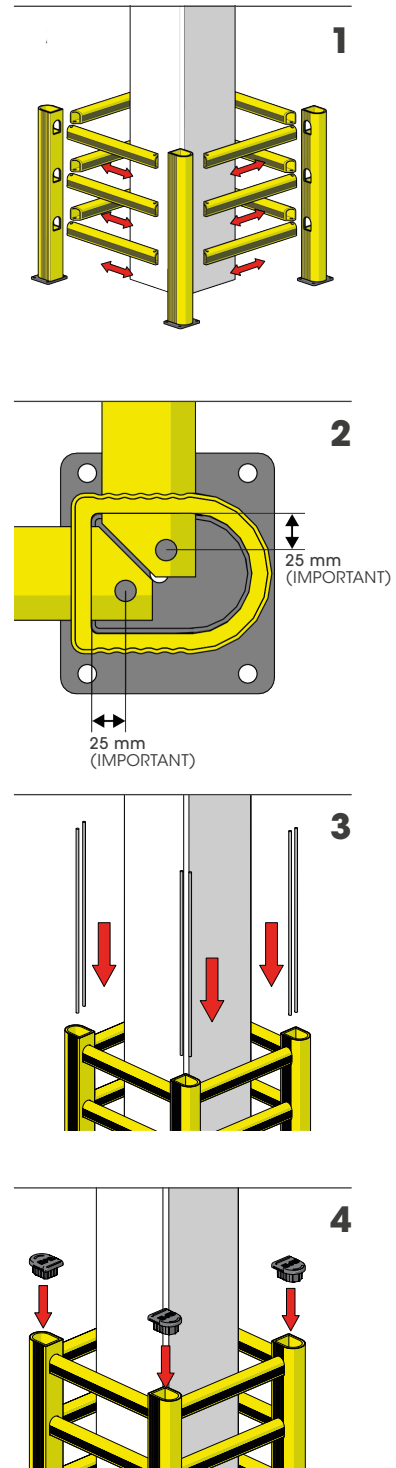


TOWER PROTECTIONS

ISTRUZIONI DI INSTALLAZIONE
ASSEMBLY INSTRUCTIONS



* Fixings for solid walls included



TOWER PROTECTIONS

**ISTRUZIONI DI INSTALLAZIONE
ASSEMBLY INSTRUCTIONS**

